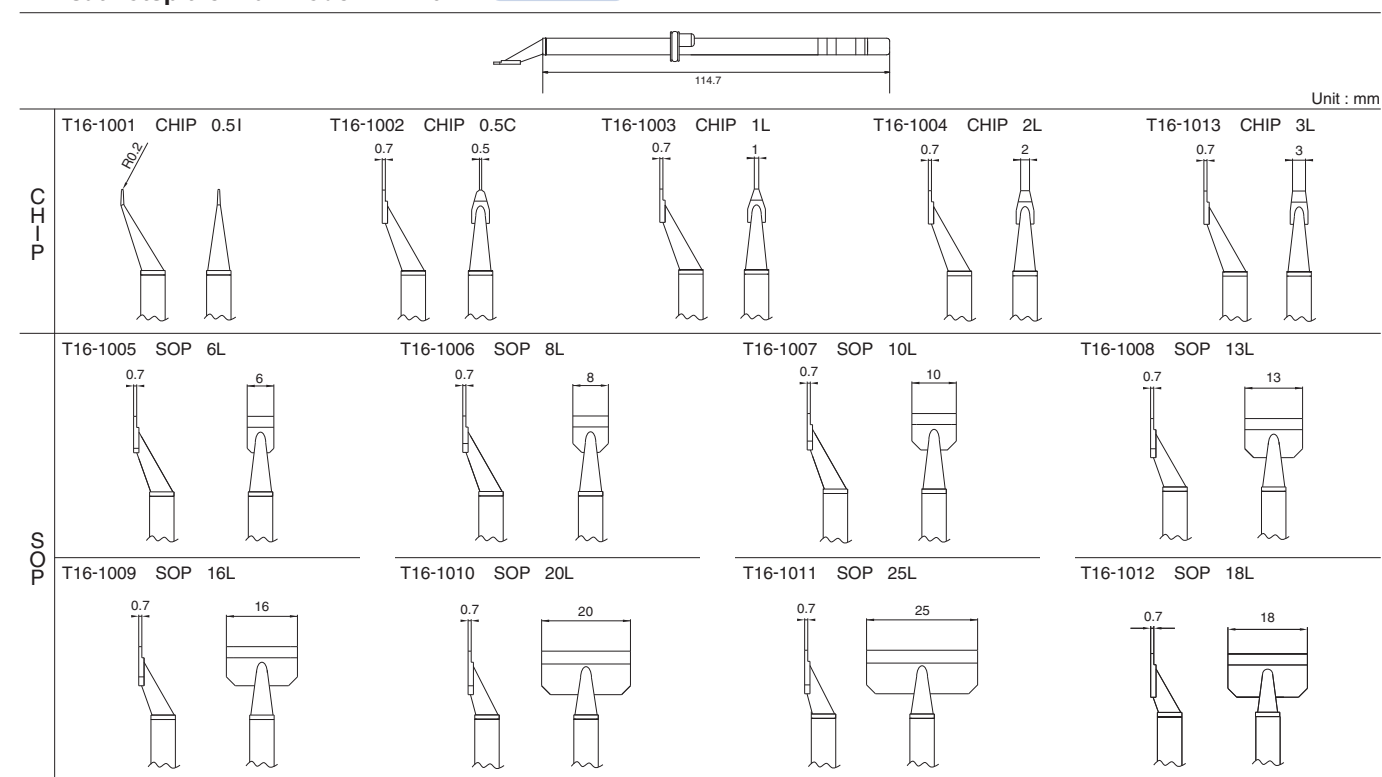
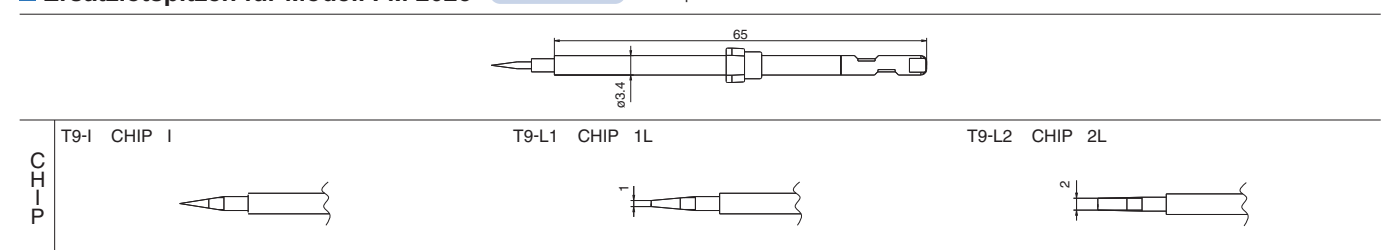


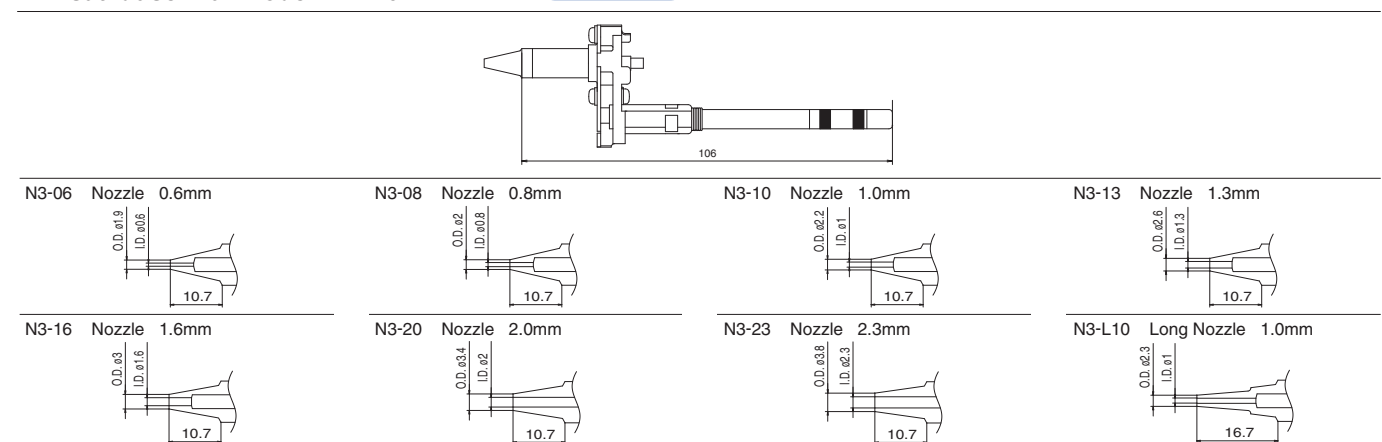
■ Ersatzlötspitzen für Modell FM 2022 **T16 Serie** *1set: 2pcs



■ Ersatzlötspitzen für Modell FM 2023 **T9 Serie** *1set: 2pcs



■ Ersatzdüsen für Modell FM 2024 **N3 Serie**



Aufgrund unserer Bemühungen um eine kontinuierliche Verbesserung, sind Änderungen bezüglich der äußeren Erscheinung, und der technischen Daten ohne vorherige Ankündigung möglich und bleiben uns vorbehalten.
Copyright Hakko Corporation. All right reserved.

CA00286BbBa001 Nov. 2007

It's for you
HAKKO
HAKKO CORPORATION
OVERSEAS AFFILIATES

U.S.A.
AMERICAN HAKKO PRODUCTS, INC.
28920 N. AVE. WILLIAMS VALENCIA, CA 91355, U.S.A.
TEL: (661) 294-0090 FAX: (661) 294-0096
Toll Free (800)88-HAKKO
4 2 5 8
http://www.hakkousa.com

HEAD OFFICE
4-5, SHIOKUSA 2-CHOME, NANIWA-KU, OSAKA, 556-0024 JAPAN
TEL:+81-6-6561-3225 FAX:+81-6-6561-8466
http://www.hakko.com E-mail:sales@hakko.com

HONG KONG
HAKKO DEVELOPMENT CO., LTD.
ROOM 1504, EASTERN HARBOUR CENTRE,
28 HOI CHAK STREET, QUARRY BAY, HONG KONG.
TEL: 2811-5588 FAX: 2590-0217
http://www.hakko.com.hk
E-mail:info@hakko.com.hk

SINGAPORE
HAKKO PRODUCTS PTE., LTD.
1, GENTING LINK #02-04, PERFECT INDUSTRIAL
BUILDING, SINGAPORE 349518
TEL: 6748-2277 FAX: 6744-0033
http://www.hakko.com.sg
E-mail:sales@hakko.com.sg

TBK
TECHNISCHES BÜRO KULLIK GMBH

Mettgenberg 3
58540 Meinerzhagen
Tel: +49, 2357, 90 95 - 0
Fax: +49, 2357, 90 95 95
Mail: info@kullik.com
Web: www.kullik.com

http://www.hakko.de

HAKKO FM-203 **ESD SAFE**
SOLDERING STATION

Zum Löten mit bleifreien Loten



Eine neue fortschrittliche multifunktionale Doppellötstation;
ausgerüstet zur gleichzeitigen Anwendung von zwei Lötwerkzeugen.



HAKKO

Eine einzige Station für unterschiedliche Lötaufgaben: Löten; Entlöten; Reparaturlöten. Diese neue Doppelstation bietet dem Anwender einen großen Komfort.



HAKKO FM-203 ESD SAFE SOLDERING STATION

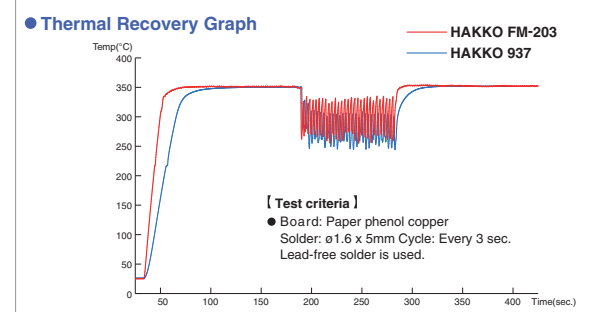
Station mit einem ein LötKolben

Zwei unabhängige Anschlüsse

mit zwei LötKolben kann gleichzeitig gearbeitet werden; das richtige Werkzeug ist stets griffbereit und auf den umständlichen Wechsel der Lötspitzen kann verzichtet werden.

Hervorragende Heizleistung

Die Konstruktion der Composit-Lötspitzen garantiert schnelles und genaues Nachführen der Temperatur.



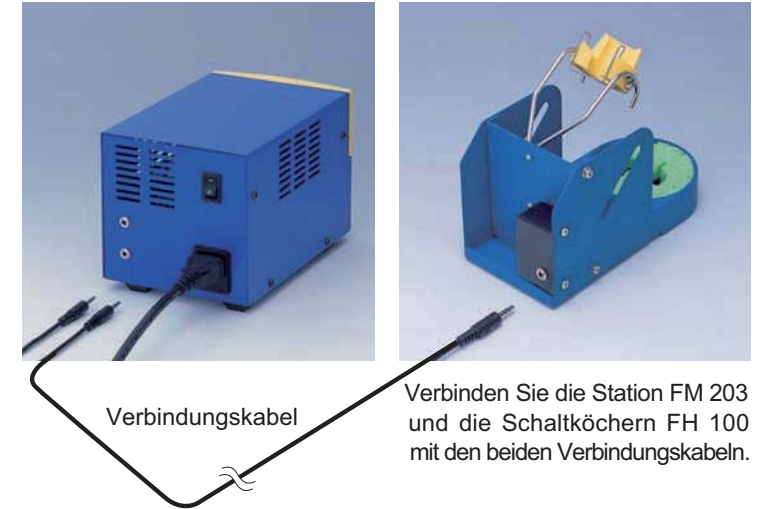
Ausschalten unnötig

Standby Funktion

Sobald der LötKolben in dem Köcher abgelegt wird, beginnt nach einer wählbaren Zeit von 0 bis 29 Minuten die Warteposition und die Temperatur der Spitze wird auf ca 200°C abgesenkt

Automatische Endabschaltung

30 Minuten nachdem der LötKolben in dem Köcher abgelegt wurde, wird die automatische Endabschaltung aktiviert und die Stromzufuhr zum Heizelement der Lötspitze wird unterbrochen.



Zur Aktivierung der Standby- oder der Abschaltfunktion ist es erforderlich, die Einstellungen der Station zu verändern

Handlöten

HAKKO FM-2027 ESD SAFE LötKolben

LötKolben

- Durch den leichten Handgriff bleiben auch langandauernde Arbeiten ermüdungsfrei.
- Mit vier farbigen Griffhülsen können Lötspitzen für jeden Arbeitsgang empfohlen und kodiert werden.
- Die Griffhülsen verrasten zuverlässig mit dem LötKolben

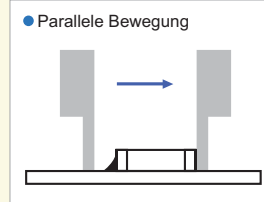


SMD Reperatur

HAKKO MODEL FM-2022 ESD SAFE PARALLEL REMOVER Parallel-Lötspinzette

Parallel-Lötspinzette

- Der einzigartige parallele Griff der Lötspitzen erfasst die Bauteile zuverlässig und überträgt die Wärme sehr gut.



HAKKO MODEL FM-2023 ESD SAFE MINI PARALLEL REMOVER Miniatur Parallelpinzette

Miniatur Parallelpinzette

- Verglichen mit Heißluftsystemen, verringert die direkte Wärmeübertragung das Risiko, Bauteile zu verbrennen.

FM 2022:
Kann bei Chips und Flat Packs bis zu einer Größe von 25 mm eingesetzt werden.

FM 2023:
Mit einem Umschalthebel können die Funktionen federnd öffnen oder federnd schließen gewählt werden. Ergonomisch kleiner Griff.

Entlöten

HAKKO MODEL FM-2024 ESD SAFE DESOLDERING TOOL Entlötwerkzeug

Entlötwerkzeug

- Großartig verbesserte Ergonomie

Ein kleiner und ergonomisch geformter, leichter Griff ermöglicht ermüdungsfreies Arbeiten.

- Die neue Konstruktion verhindert Verstopfungen

Eine verkürzte Strecke von der Entlötdüse zur Filterkartusche und ein wesentlich erweiterter Durchgangskanal für das abgesaugte Lot erleichtern die Arbeit.

- Einfache Handhabung

Durch die Verwendung von Pappkartuschen als Lotfilter werden Papier und Altlot getrennt entsorgt. Einfacher Lötspitzenwechsel; Die Lötspitzen werden mit dem mitgelieferten Düsenlöser gefasst und gewechselt.

- Sichere Handhabung

Ausgerüstet mit einer Sicherung für die Düsenarretierung; die Düse rastet in der endgültigen Position sicher ein, so wird verhindert, dass sich die gesamte Heizkartusche im Betrieb lockert.

- Wählbare Griffe

Der abnehmbare Pistolengriff erlaubt zwei Arbeitsweisen als Pistolen- oder Stabgriff.



DCB (Desopltering Control Box)

Bevor Sie mit dem Entlötwerkzeug FM 2024 arbeiten können, müssen Sie Verbindungen zu dem Entlötmodul und zur Druckluft herstellen.

Beispiele für die Kombination unterschiedlicher Lötwerkzeuge.

Weil nicht jedes Werkzeug an jeden Ausgang angeschlossen werden kann, gilt folgende Tabelle.



Lötwerkzeug	D - channel connector port	S channel connector port
FM-2027	○	○
FM-2022 *1	○	×
FM-2023 *1	○	×
FM-2024 *2	○	○
FM-2026 *3	○	○

*1 Wenn die Lötspinzette FM 2022 oder FM 2023 an den D - Port angeschlossen ist, kann gleichzeitig ein weiteres Lötwerkzeug an dem S - Port angeschlossen und betrieben werden; Sobald eines der Lötwerkzeuge in seinem Köcher abgelegt wird, wird dieses Werkzeug in den Standby Modus versetzt, die Temperatur wird automatisch abgesenkt.
*2 Falls zwei Entlötwerkzeuge gleichzeitig eingesetzt werden, so muß jedes über ein eigenes Entlötmodul FM 2024 angeschlossen werden.
*3 Um den StickstofflötKolben FM 2026 einzusetzen, muß zunächst der Stickstoffgenerator FX 780 und das Flowmeter angeschlossen werden. Weitere Stickstoffinformationen entnehmen Sie bitte dem N2 Datenblatt.

- Aufbau Beispiel
FM 2026 N2 LötKolben
FX 780 N2 Generator
FX 791 Durchflußmesser
(Flow Meter)



*Einzelheiten entnehmen Sie bitte dem N2 Datenblatt

Liste der Technischen Daten und Anwendungsbeispiele



● **HAKKO FM 203 Doppellötstation**

Leistungsaufnahme	140 W an 230 V AC
Temperaturbereich	200 bis 450°C
Temperaturstabilität	±5k im Leerlauf

● **Station**

Anschlußspannung	24V
Abmessungen	120 breit x 120 hoch x 225mm tief
Gewicht	2,7kg

● **HAKKO FM 2027**

Leistungsaufnahme	70W an 24 V
Erdungswiderstand	< 2Ω
Streuspannung	< 2mV
Gesamtlänge	188mm mit Lötspitze 2.4D ohne Anschlußleitung
Gewicht	30g mit Lötspitze 2.4D ohne Anschlußleitung
Anschlußleitung	1,2m

* Die Temperaturen wurden mit dem Thermometer HAKKO FG 101 gemessen.

HAKKO FM-203 ESD SAFE
SOLDERING STATION

Doppelstation mit einem Lötcolben

* Lötspitzen nicht im Lieferumfang.



■ **Packliste**

① Lötspitzenköcher	1
② Schaltköcher (Nr. FH200-02)	1
③ Doppellötstation Modell FM 203	1
④ Lötcolben FM 2027 (Lötspitzen nicht im Lieferumfang *)	1
⑤ Schlüsselkarte	1
⑥ Thermo Isolierlappen	1
⑦ Netzkabel	1
⑧ Verbindungskabel	1

* Lötspitzen sind optional lieferbar.

■ **Ersatzteile und Zusatzteile**

Teile Nr.	Name / Beschreibung	
B3216	Griffhülse, gelb	FM-2027
B3218	Griffhülse, blau	FM-2027
B3217	Griffhülse, orange	FM-2027
B3219	Griffhülse, grün	FM-2027
599B-012	Lötspitzenreiniger	FH-200
B3253	Verbindungskabel	FM-203, FH-200
A1514	Keramikpapier Filter	FM-2024
A1512	Fronthalter	FM-2024
A1511	Filterkartusche	FM-2024
B2756	Lötspitzenköcher	FM-2027



Handlöten

HAKKO FM-2027 ESD SAFE
SOLDERING STATION

Lötcolben

*Lötspitzen sind optional lieferbar.



● **Technische Daten**

Leistungsaufnahme	70W an 24 V
Erdungswiderstand	< 2 Ohm.
Streuspannung	< 2mV
Länge ohne Kabel	188mm mit der Lötspitze 2.4D
Gewicht ohne Kabel	30g mit der Lötspitze 2.4D
Anschlußkabel	1,2m



■ **Packliste**

① Verbindungskabel	1
② Schaltköcher (Nr. FH200-02)	1
③ Lötspitzenreiniger	1
④ Lötcolben FM 2027	1
⑤ Thermo Isolierlappen	1

* Lötspitzen sind optional lieferbar

SMD Reperatur

HAKKO MODEL PARALLEL REMOVER FM-2022 ESD SAFE

Parallel Lötspinzette

*Lötspitzen sind optional lieferbar.



● **Technische Daten**

Leistungsaufnahme	140W an 24V
Temperaturbereich	200-400°C
Erdungswiderstand	< 2Ohm
Streuspannung	< 2mV
Anschlußkabel	1,2m
Länge ohne Kabel	110mm
Gewicht ohne Kabel	53g (Parallel Pinzette), 11g (Lötspitze: SOP 25L alleine)



■ **Packliste**

① Verbindungskabel	1
② Schaltköcher (Nr. FH200-03)	1
③ Lötspitzenreinigungsschwamm	1
④ Parallel Lötspinzette Model FM 2022	1
⑤ Thermo Isolierlappen	1

* Lötspitzen sind optional lieferbar.

HAKKO MODEL MIN PARALLEL REMOVER FM-2023 ESD SAFE

Miniatur Parallelpinzette

Lötspitzen Typ- I sind im Lieferumfang enthalten.



● **Technische Daten**

Leistungsaufnahme	140W an 24V
Temperaturbereich	200-400°C
Erdungswiderstand	< 2Ohm
Streuspannung	< 2mV
Anschlußkabel	1,2m
Länge ohne Kabel	75mm
Gewicht ohne Kabel	32g (Nur Handstück), 5g (I Spitze)
Standard Lötspitze	Typ T9- Form -I



■ **Packliste**

① Verbindungskabel	1
② Schaltköcher (Nr. FH200-04)	1
③ Lötspitzenreinigungsschwamm	1
④ Miniatur Parallelpinzette Model FM 2023	1
⑤ Lötspitze (Nr. T9-I)	1
⑥ Thermo Isolierlappen	1
⑦ Ablagefläche	1

Entlöten

HAKKO MODEL DESOLDERING TOOL FM-2024 ESD SAFE

Desoldering Tool

*Lötösen sind optional lieferbar .



DCB (Desoldering Control Box)

● **Entlötmodul**

Leistungsaufnahme	12W
Anschlußspannung	24V
Saugprinzip	Injektordüse
Unterdruck (max)	93kPa (700mmHg)
Saugleistung	28L/min.
Erdungswiderstand	< 2mV
Druckluft Druck	490kPa (5.0kgf/cm2) in Aktion (während der Betätigung)
Druckluftverbrauch	46L/min
Äußere Abmessungen	119 breit x 45hoch x 172mm tief
Gewicht	1,2kg



● **Entlötwerkzeug Modell FM 2024**

Leistungsaufnahme	70W an 24V
Temperaturbereich	350-450°C
Erdungswiderstand	< 2Ohm
Streuspannung	< 2mV.
Länge ohne Kabel	180mm
Gewicht ohne Kabel	65g
Anschlußkabel	1,2m

■ **Packliste**

① Schaltköcher Nr. FH200-06	1
② Lötspitzenreiniger	1
③ Reinigungsbohrer	1
④ Keramikpapier Filter	10
⑤ Entlötmodul (Desolder Control Box DCB)	1
⑥ Verbindungskabel	1
⑦ Filterkartusche	1
⑧ Entlötwerkzeug Model FM 2024	1
⑨ Pistolen Handgriff	1
⑩ Düsengreifer	1

SHAPE B	T15-B Shape-B	T15-B2 Shape-0.5B	T15-B3 Shape-0.7B	T15-B4 Shape-0.4B	T15-BLL Shape-BL LONG
SHAPE BC	T15-BC1 Shape-1BC T15-BCF1*	T15-BC2 Shape-2BC T15-BCF2*	T15-BC3 Shape-3BC T15-BCF3*	T15-BC12 Shape-1.2BC	T15-BC15 Shape-1.5BC
SHAPE C	T15-C1 Shape-1C	T15-CF2* Shape-2C	T15-CF3* Shape-3C	T15-C4 Shape-4C T15-CF4*	
SHAPE D	T15-D08 Shape-0.8D	T15-D12 Shape-1.2D	T15-D16 Shape-1.6D	T15-D2 Shape-2D	T15-D24 Shape-2.4D
	T15-D32 Shape-3.2D	T15-D4 Shape-4D	T15-D52 Shape-5.2D	T15-DL4 Shape-4D LONG	T15-DL52 Shape-5.2D LONG
	T15-X15 Shape-1.5XD				
SHAPE I	T15-I Shape-I	T15-IL Shape-IL	T15-ILS Shape-ILS		
SHAPE J	T15-J02 Shape-0.2J	T15-JD14 Shape-1.4JD	T15-JD16 Shape-0.6JD	T15-JL02 Shape-0.2JL	T15-JS02 Shape-0.2JS

SHAPE K	T15-K Shape-K	T15-KF Shape-KF	T15-KL Shape-KL	T15-KU Shape-KU	
SHAPE R	T15-R20 Shape-2.0R	T15-R23 Shape-2.3R	T15-R27 Shape-2.7R	T15-R34 Shape-3.4R	T15-R48 Shape-4.8R
SHAPE SB	T15-SB02 Shape-0.2SB	T15-SB03 Shape-0.3SB	T15-SB05 Shape-0.5SB	T15-SB08 Shape-0.8SB	T15-SBC04 Shape-0.4SBC
	T15-SBS04 Shape-0.4BS	T15-SBS07 Shape-0.7BS			
TUNNEL	T15-1001** Tunnel 5.1 x 4.6	T15-1002** Tunnel 5.1 x 10.4	T15-1003** Tunnel 9.5 x 18.3	T15-1004** Tunnel 9.5 x 15.8	T15-1005** Tunnel 9.5 x 13.2
	T15-1006** Tunnel 6.9 x 11.4	T15-1007** Tunnel 7.9 x 18.8	T15-1008** Tunnel 19.5 x 10.2	T15-1009** Tunnel 13.4 x 20.5	T15-1010** Tunnel 19.5 x 12
QUAD	T15-1201** Quad 13.6 x 8.5	T15-1202** Quad 10.3 x 10.3	T15-1203** Quad 12.8 x 12.8	T15-1204** Quad 17.9 x 17.9	T15-1205** Quad 23.4 x 17.3
	T15-1206** Quad 22.5 x 16.5	T15-1207** Quad 15.5 x 15.5	T15-1208** Quad 15.8 x 15.8	T15-1209** Quad 8.4 x 8.4	T15-1210** Quad 15.4 x 12.8
SPATULA	T15-1401** Spatula 10.4	T15-1402** Spatula 15.7	T15-1403** Spatula 21.2	T15-1406** Spatula 40	
SPECIAL APPLICATIONS TYPE	T15-BCM2*** Shape-2BC Bevel with indent**	T15-BCM3*** Shape-3BC Bevel with indent**	T15-1603** Shape-LONG REACH CHISEL	T15-1605** Shape-LONG REACH CHISEL	

* Nur die Lötfläche ist vorverzinkt.
 ** Lötspitzen mit einem Doppelstern (**) haben eine Temperaturgenauigkeit von ±25°C; Alle ändern eine Temperaturgenauigkeit von ±15°C.
 *** Die Lötspitzen T15-BCM2 und T15-BCM3 sind nicht für den Verkauf in den U.S.A. bestimmt.