



# FILTRONIC AB

Absaugarme, Düsen und Zubehör für einen  
sauberen und gesunden Arbeitsplatz!



FILTRONIC AB  
Box 2284, SE-531 02 LIDKÖPING  
Tel +46 510-208 10, Fax +46 510-201 40  
e-mail: [office@filtronic.se](mailto:office@filtronic.se)  
[www.filtronic.se](http://www.filtronic.se)

**Kontakt Deutschland TBK GmbH [www.kullik.com](http://www.kullik.com)  
Mail: [tbk@kullik.com](mailto:tbk@kullik.com) Tel: 02357 90 95 0**



# Absaugung

## Absaugarme für den Arbeitsplatz



Das FT Absaugarmkonzept ist ein **flexibles, leicht montierbares System**, das konzipiert wurde um Prozessluft direkt an der Quelle aufzufangen. Ungesunde Gase und Partikel werden daran gehindert sich im Arbeitsbereich auszubreiten.

Der passende Absaugarm kann aus dem **Baukastensystem** je nach den **individuellen Anforderungen** zusammengesetzt werden. Die Arme sind für jede Anwendung am Arbeitsplatz geeignet, bei der Rauch, Gase und Partikel abgesaugt werden müssen.

Die Absaugarme können mit den **mobilen FT Filtergeräten kombiniert** werden und bieten so ein hohes Maß an **Flexibilität** und Einsatzmöglichkeiten und dies bei **geringen Betriebskosten**.

Durch einen niedrigen Differenzdruck eignen sich die Arme ebenfalls zum **Anschluss an eine zentrale Absaugung**. Je nach Anforderung können die Arme einfach und schnell z.B. an den Arbeitstisch oder die Wand angebracht werden.

Alle Standardarme wurden durch das SP (Technical Research Institute of Sweden) **erfolgreich auf ESD Sicherheit geprüft, gemäß IEC 61340**.



### Anwendungsmöglichkeiten für das FT Armkonzept:

- Elektronikindustrie : Löten, Kleben, Reinigen
- Chemie Laboratorien
- Chemie Industrie / Pharma Industrie
- Laser Applikationen
- Kosmetikstudios für Haare und Nägel
- etc.

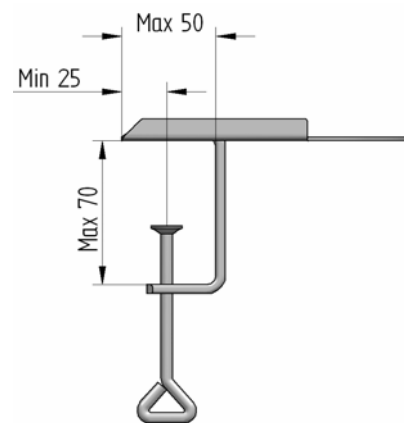
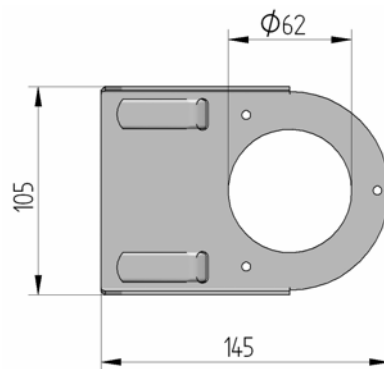


# Absaugung

## Absaugarme zur Tischmontage

Die FT-Absaugarme können einfach an den Arbeitstisch oder einer Ablagefläche angebracht werden.

Zur Montage an der Tischkante oder durch ein Loch in der Tischplatte sind Klammern aus lackiertem, schwarzem Blech erhältlich.

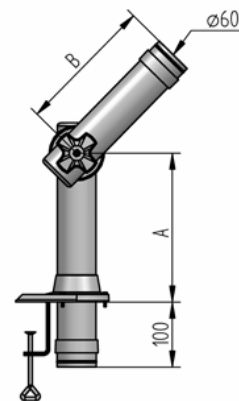




# Absaugung

## Absaugarme zur Tischmontage

Arme mit zwei Gelenken		
Artikel Nr.	A Länge in mm	B Länge in mm
5A380-0000-AFxx	231	213
5A3BW-0000-Afxx*	231	213
*wird mit Ventil geliefert		



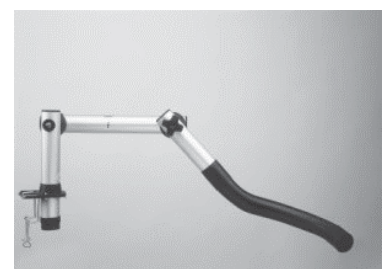
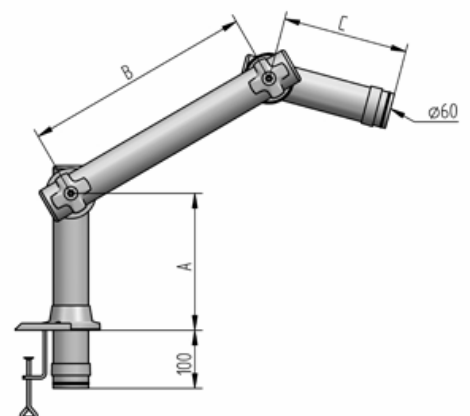
Statt „xx“ setzen Sie bitte die Länge des gewünschten Flex – Rohrs ein, siehe Seite 5.



### Material:

Natürlich eloxiertes Aluminium mit Gelenken aus Polypropylen und Polyamid. Um ein einfaches Montieren von Flex- Rohr und Düse zu ermöglichen, befindet sich am Ende des Aluminium Rohrs ein Schnellverbinder aus Polypropylen mit Einrastfunktion.

Arme mit drei Gelenken			
Artikel Nr.	A Länge (in mm)	B Länge (in mm)	C Länge (in mm)
5A3B0-A500-AFxx	231	390	213
5A3B0-H500-Afxx*	231	430	213
5A3BW-A55-Afxx**1	231	390	213
5A3BW-H500-Afxx***	231	430	213
* wird mit mittigem Gelenk geliefert			
**wird mit Ventil geliefert			
***wird mit Ventil und mittlerem Gelenk geliefert			



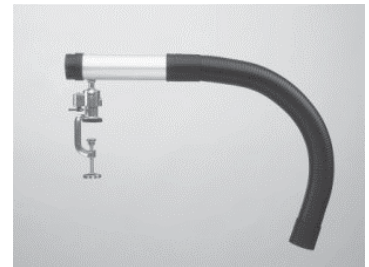
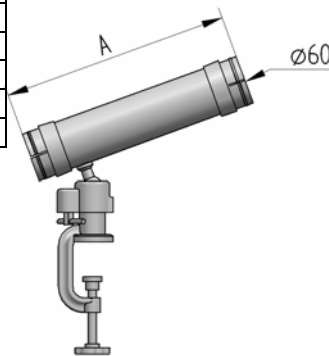


# Absaugung

## Absaugarme zur Tischmontage

**Absaugarm mit Kugelgelenkhalter:** Zur Montage am Tisch oder der Arbeitsplatte. Der Arm kann nach Bedarf gedreht und fixiert werden. Die Gesamtlänge des Absaugarms wird durch die Länge des Flex-Rohrs bestimmt, das in Längen von 50 cm bis 150 cm erhältlich ist.

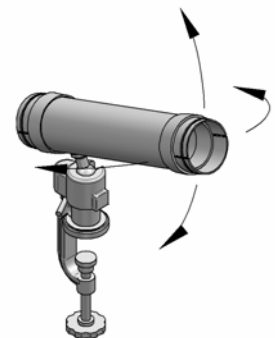
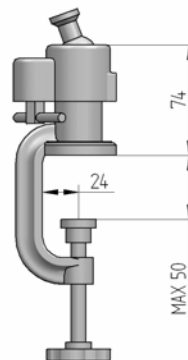
Arm mit Kugelgelenk	
Artikel Nr.	A Länge in mm
599E0-0000-0Fxx	281
599EW-0000-0Fxx*	281
*wird mit Ventil geliefert	



Statt „xx“ setzen Sie bitte die Länge des gewünschten Flex-Rohrs ein, siehe Seite 5.

### Material:

Natürlich eloxiertes Aluminium mit Gelenken aus Polypropylen und Polyamid. Um ein einfaches Montieren von Flex-Rohr und Düse zu ermöglichen, befindet sich am Ende des Aluminium Rohrs ein Schnellverbinder aus Polypropylen mit Einrastfunktion.



Durch den flexiblen Absaugarm kann die Absaugdüse direkt an die Quelle heran geführt werden. Der Arm ist beweglich und leicht um ihn nach Bedarf in die richtige Position zu bringen, um so die verunreinigte Luft effektiv abzusaugen.

Geliefert mit Schnellverbindern für den Zusammenbau mit Aluminiumrohren und Düsen.

Flexibler Schlauchteil	
Artiekl Nr.	Länge in mm
AF05/0F05	500
AF07/0F07	700
AF10/0F10	1000
AF15/0F15	1500



**AF 07** - besteht aus einem Aluminiumteil mit Flex-Rohr.  
**0F07** - besteht aus einem Flex-Rohr mit Schnellverbinder

### Material

Das Flex – Rohr besteht aus Polystyrol mit Schnellverbindern aus Polyamid-



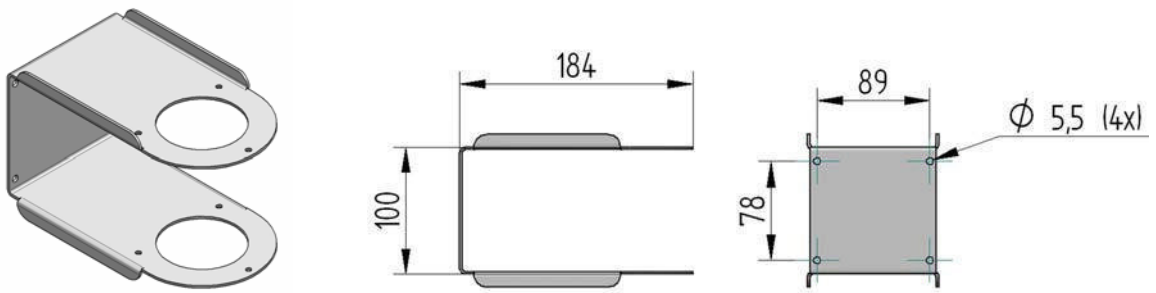


# Absaugung

## Absaugarme zur Wandmontage

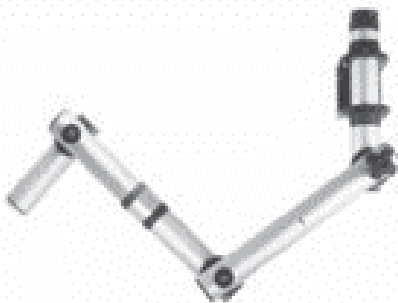
Die FT Absaugarme können mit einer Halteklammer aus schwarz lackiertem Blech an die Wand montiert werden.

Die Halteklammer befindet sich bei Auslieferung am ersten Teil des Armes.



### Material:

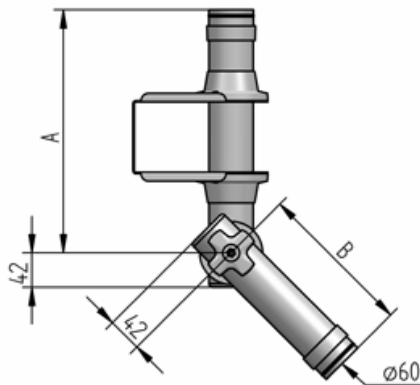
Natürlich eloxiertes Aluminium mit Gelenken aus Polypropylen und Polyamid. Um ein einfaches Montieren von Flex-Rohr und Düse zu ermöglichen, befindet sich am Ende des Aluminium Rohrs ein Schnellverbinder aus Polypropylen mit Einrastfunktion.





# Absaugung

## Arm mit Gelenken zur Wandmontage



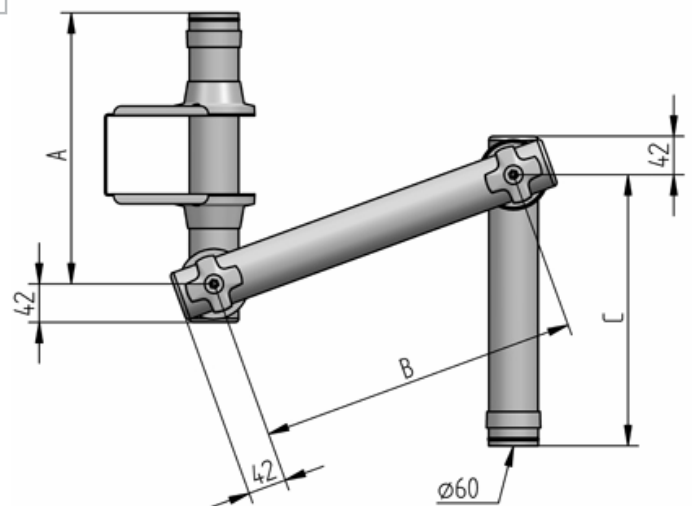
Statt « XX » setzen Sie bitte die Länge des gewünschten Flex-Rohrs ein.

Arme mit 3 Verbindungsstücken zur Wandmontage			
Artikel Nr.	A Länge in mm	B Länge in mm	C Länge in mm
5A3C0-A500-AFxx	331	390	213
53CO-H500-Afxx*	331	430	213
5A3CW-A500-Afxx**	331	390	213
5°3CW-H500-Afxx***	331	430	213
*wird mit mittigem Gelenk geliefert			
** wird mit Ventil geliefert			
***wird mit Ventil und mittigem Gelenk geliefert			

### Material:

Natürlich eloxiertes Aluminium mit Gelenken aus Polypropylen und Polyamid. Um ein einfaches Montieren von Flex-Rohr und Düse zu ermöglichen, befindet sich am Ende des Aluminium Rohrs ein Schnellverbinder aus Polypropylen mit Einrastfunktion.

Statt "XX" setzen Sie bitte die Länge des gewünschten Flex - Rohrs ein, siehe S.5





# Absaugung

## Absaugarme zur Wandmontage

Das Flex-Rohr erlaubt einen besonders effektiven Einsatz der Absaugung, da die Absaugdüse direkt an die Quelle herangeführt werden kann. Der Absaugarm wird flexibel genug um ihn in die gewünschte Position zu bringen um die Prozessluft zuverlässig abzufangen.

Geliefert mit Schnellverbindern zur Montage an Aluminiumrohre und Düsen.

Flexibles Schlauchteil	
Artikel Nr.	Länge in mm
AF05/0F05	500
AF07/0F07	700
AF10/0F10	1000
AF15/0F15	1500



**AF07** besteht aus einem Aluminiumteil mit Flex-Rohr.  
**0F07** besteht aus einem Flex-Rohr mit Schnellverbinder.

**MATERIAL:**  
Das Flex- Rohr besteht aus Polystyrol mit Schnellverbindern aus Polyamid.

Weicher, flexibler Anschluss -Schlauch aus PVC – beschichtetem Polyamid und Aluminium ausgerüstet mit Schnellverbinder zum Anschluss an Absaugarme und einem Reduzierstück.

Artikel Nr.:

- 700-3040-ESD Anschlußschlauch Ø 65 mm, Länge 1000 mm
- 700-3041-ESD Anschlußschlauch Ø 65 mm, Länge 2000 mm
- 700-3051-ESD Anschlußschlauch Ø 65 mm, Länge 3000 mm
- 700-3052-ESD Anschlußschlauch Ø 65 mm, Länge 4000 mm
- 700-3053-ESD Anschlußschlauch Ø 65 mm, Länge 5000 mm



Reduzierstück für runde Stutzen. Ausgerüstet mit Schnellverbindern zum Anschluss eines Anschlussschlauches

Artikelnr.:

- 800-5002 Reduzierstück Ø 100/63 mm
- 800-5004 Reduzierstück Ø 80/63 mm





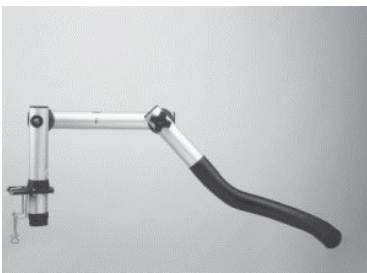


# Absaugung

## Standard Arm - Formen

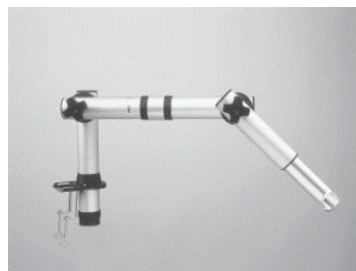
Absaugarm 3007: (Ø 60 mm)  
Absaugarm 3401: (Ø 60 mm) mit Ventil  
Absaugarm mit 500 mm Flex – Rohr

Länge der Einzelteile: 230/395/695 mm  
Gesamtlänge: 1320 mm



Absaugarm 3013: (Ø 60 mm)  
Absaugarm 3413: (Ø 60 mm) mit Ventil  
Kurzer Absaugarm mit Drehgelenk und Metall-  
Düse.

Länge der Einzelteile: 230/430/195/105 – 235 mm  
Gesamtlänge: 960 – 1090 mm



Absaugarm 3015: (Ø 60 mm)  
Absaugarm 3415 (Ø 60 mm) mit Ventil  
Kurzer Absaugarm mit 700 mm Flex-Rohr

Länge der Einzelteile: 230 mm/ 895 mm  
Gesamtlänge: 1125 mm



Absaugarm 3035: (Ø 55mm)  
Flex- Rohr mit ALFA Düse zum  
direktem Anschluss an ein BT oder MG Gerät.

Länge der Einzelteile: 1450 mm  
Düse B x X: 225 x 100 mm



Absaugarm 3046: (Ø 60 mm)  
Absaugarm 3446 (Ø 60 mm) mit Ventil  
Kurzer Absaugarm mit 700 mm Flex- Rohr  
+ Kugelgelenk

Länge der Einzelteile: 230 / 700 mm  
Gesamtlänge: 930 mm



Absaugarm 4000 (Ø 32 mm)  
Absaugarm 4400 (Ø 32 mm) mit Ventil  
Absaugarm mit 700 mm Flex-Rohr  
Endstück: Ø 32mm, Armteil Ø 60mm  
Länge der Einzelteile: 230/895 mm  
Gesamtlänge: 1125 mm



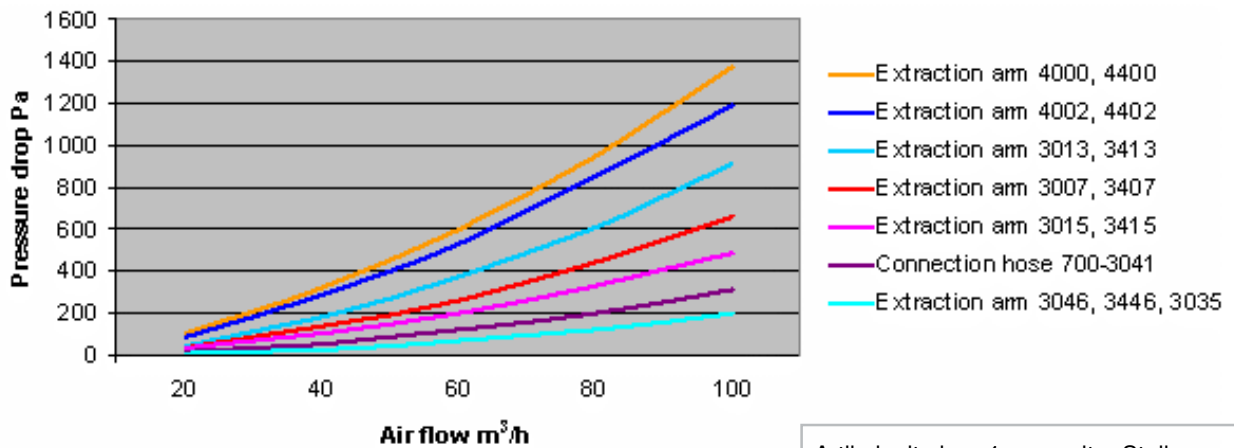


# Absaugung

## Druckdifferenz

Viele der FT Absaugarme zeichnen sich durch einen sehr geringen Differenzdruck aus und eignen sich sehr gut zum Anschluss an eine Zentralabsaugung.

Das Diagramm s.U. zeigt den Druckunterschied einiger Standardarme.



Artikel mit einer 4 an zweiter Stelle  
Werden mit einem Absperrventil geliefert.

Installationsbeispiel – Anschluss an eine Zentralabsaugung:



Kleben von kleinen Komponenten



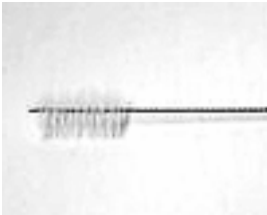
Löten und Kleben unter dem Mikroskop



# Absaugung

## Zubehör und Düsen

700-3026  
Reinigungsbürste für Absaugarme Ø 60 mm



W-SPEZIAL  
Ventil mit Schnellverbinder, für Absaugarm

Durchmesser Ø 60 mm  
Länge 115 mm



700-3030-ESD  
Extra lange Klemmbügel für Tischplatten,  
geeignet bis zu einer Plattendicke von max. 95 mm



700-3033-ESD, Absaughaube mit transparenter r  
Oberseite, Blech und Polycarbonat, ESD-sicher.

Breite 470 mm  
Höhe 150 mm  
Tiefe 180 mm



Düse ALFA  
Schwarzes Polystyrol  
Breite 225 mm  
Höhe 100 mm



Düse ALFA T  
Transparentes Acryl, antistatisch  
Breite 225 mm  
Höhe 100 mm



Düse U  
Schwazes Polystyrol, ESD - sicher  
Breite 190 mm  
Höhe 100 mm



Metalldüse N  
Natürlich eloxiertes Aluminium  
Durchmesser Ø 50 mm  
Länge 130 mm





# Absaugung

## Absaugarme für den Arbeitsplatz

Filtronic AB entwickelt Produkte zur Verbesserung der Arbeitsplatzumgebung und ist auf die Herstellung von Filtersystemen zur Reinigung der Prozessluft spezialisiert.

Die Filtersysteme beseitigen gefährliche Partikel und Gase, die in den verschiedenen Prozessen in der Industrie entstehen, z. B. in der elektronischen Industrie, in Laboratorien, in der Chemieindustrie und der Maschinenbauindustrie.

Die gesamte technische Entwicklung und Herstellung findet in Lidköping, Schweden statt und die Produkte werden von führenden Unternehmen in der ganzen Welt eingesetzt.

Die vorrangige Funktion des Systems ist die Absaugung der verunreinigten Luft direkt an der Quelle. Es ist wichtig, den richtigen Arm und die richtige Düse auszuwählen, um die maximale Wirkung zu erreichen. FT bietet eine breite Auswahl an Produkten für ein Optimum an Leistung.

Schließen Sie die Absaugarme an mobile FT-Filtergeräte oder Ihre Zentralabsaugung an.



**Für weitere Informationen, eine individuelle Beratung oder ein Angebot, kontaktieren Sie in Deutschland bitte:**

**TBK – Technisches Büro Kullik GmbH**

**Mail: [tbk@kullik.com](mailto:tbk@kullik.com) Tel: 02357 90 95 0 [www.kullik.com](http://www.kullik.com)**

FILTRONIC AB

Box 2284, SE-531 02 LIDKÖPING

Tel +46 510 20810, Fax +46 510 20140

e-mail: [office@filtronic.se](mailto:office@filtronic.se)

[www.filtronic.se](http://www.filtronic.se)